

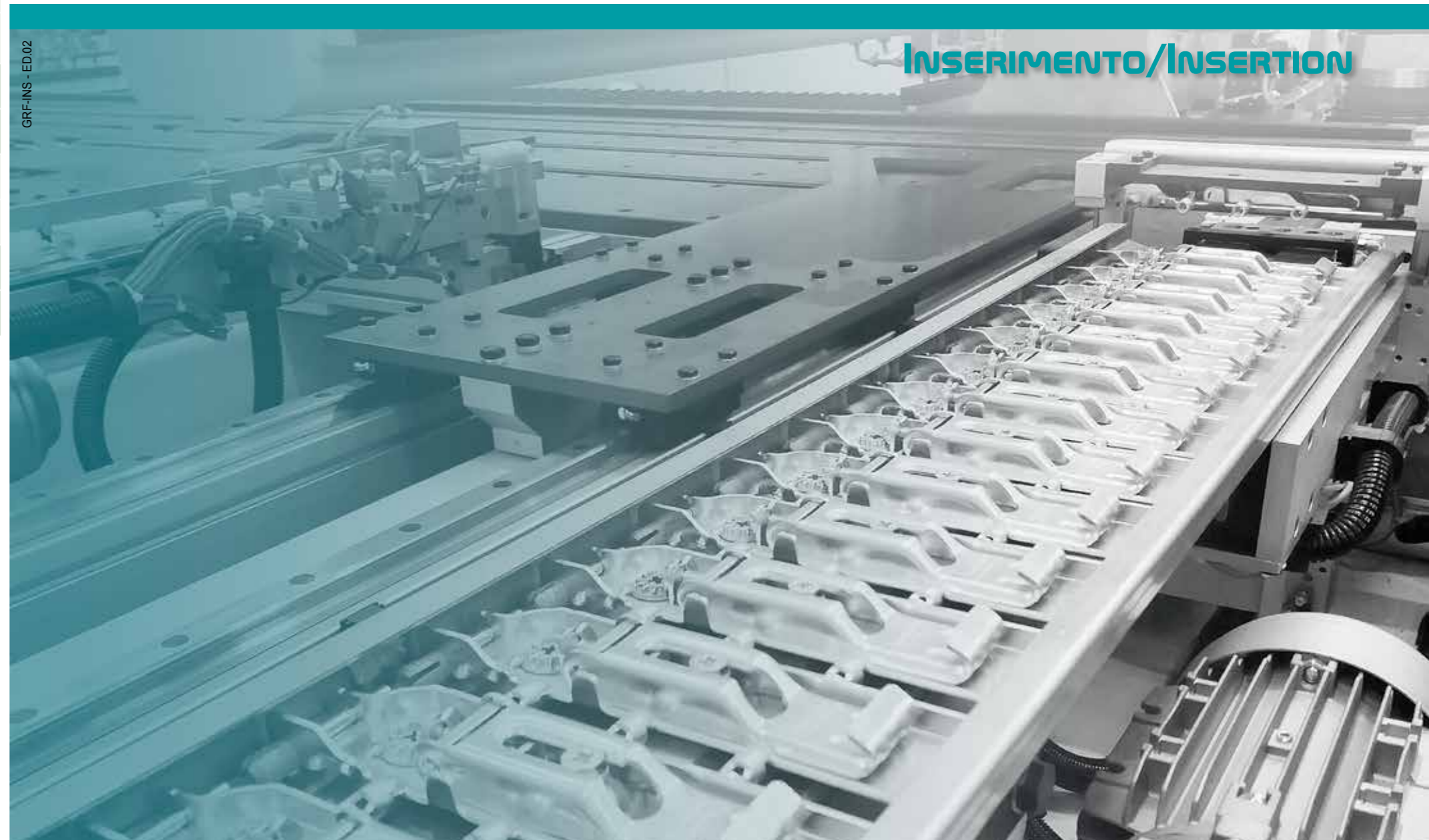
Dati tecnici/Technical data

Specifiche tecniche <i>Technical data</i>	Pannelli lavorabili singolarmente <i>Singular working panel</i>	Pannelli lavorabili in coppia <i>Double working panels</i>
Lunghezza/Length	mm 200/2500	mm 200/1300
Larghezza/Width	mm 75/800	mm 75/800
Spessore/Thickness	mm 12/50	mm 12/50

Gruppi di inserimento <i>Insertion unit</i>	Tipo <i>Type</i>
Asse/Axis Y1 (*)	Basetta <i>Hinge plate</i>
	Reggipensile DX <i>Hanging bracket R</i>
Asse/Axis Y2 (*)	Basetta <i>Hinge plate</i>
	Reggipensile SX <i>Hanging bracket L</i>
Asse/Axis Y3 (*)	Colla <i>Glue</i>
	Reggipensile DX <i>Hanging bracket R</i>
Asse/Axis Y4 (*)	Colla <i>Glue</i>
	Reggipensile SX <i>Hanging bracket L</i>

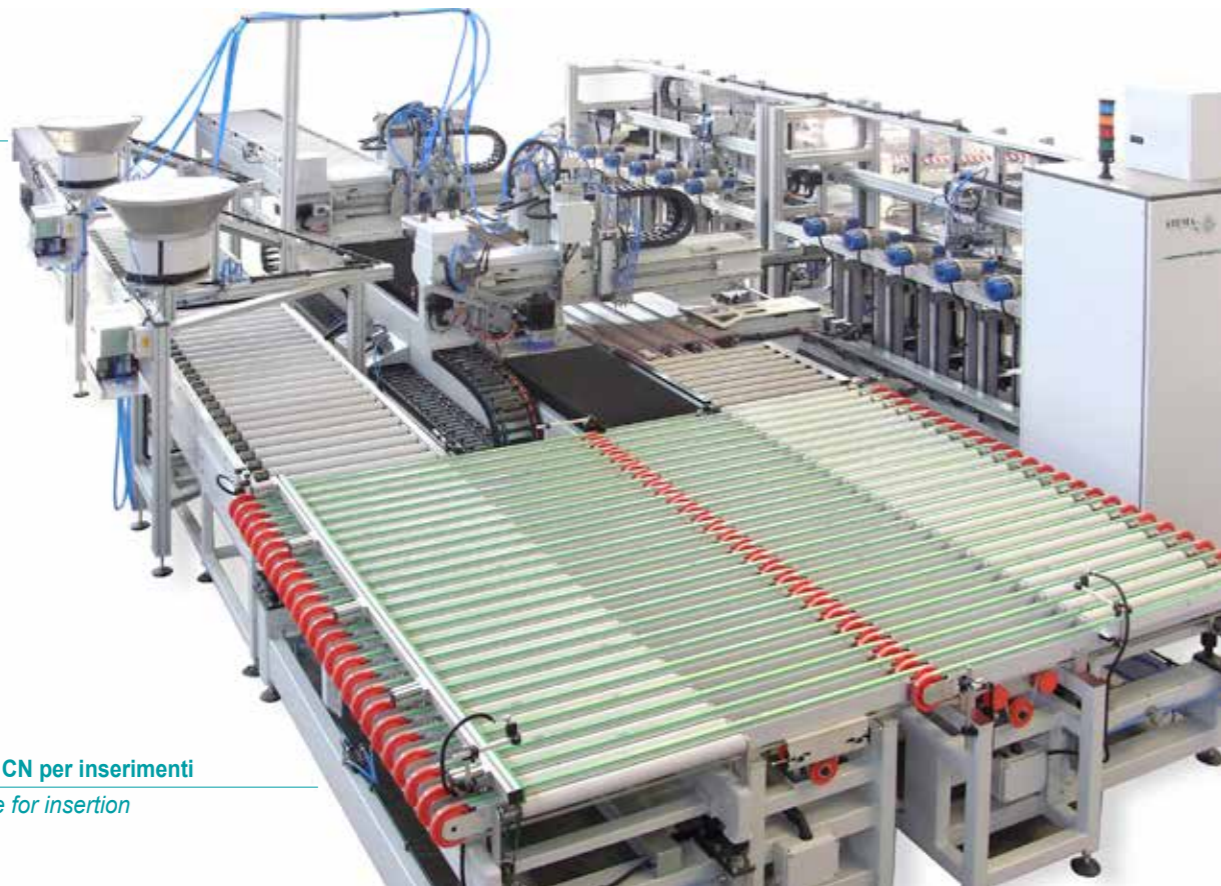
* Personalizzabile
Customisable

INSERIMENTO/INSERTION

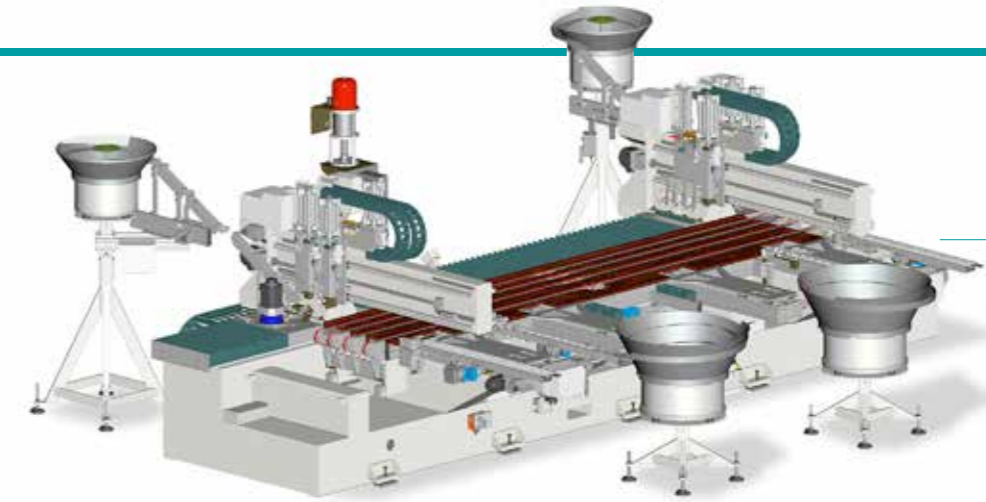


GRF-INS - ED.02

Fronte
Front



Macchina a CN per inserimenti
NC machine for insertion



Retro
Back

Gruppo base piede
Group for plinth leg base



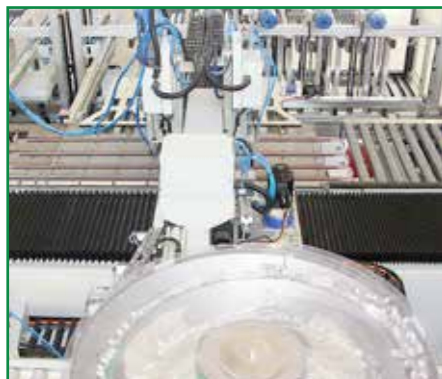
Gruppo guida
Group for drawer runners



Gruppo inserimento guida
Inserting group for drawer runners



Inserimento basetta
Hinge-plate insertion



Inserimento colla
Glue insertion



Inserimento colla e basetta
Glue and hinge-plate insertion



Magazzino guide
Drawer-runners warehouse



Vassoio guide
Drawer-runners box



Inserimento reggipensili a scomparsa
Insertion of retractable hanging brackets

